



Danfoss-Wärmepumpe

DHP-A

Die einzigartige Split-Wärmepumpe für Luft-Anwendungen



Besondere Leistungsmerkmale:

- Einfache Installation ohne aufwändige Bohrungen / Erdarbeiten
- Effizienter Betrieb bis -20°C Außentemperatur
- Zuverlässig und leise im Betrieb
- Aufstellung der Außeneinheit bis 30 m Entfernung zur Wärmepumpe
- Übertragungsmedium Glykol / Wasser-Gemisch
- Hoher Warmwasserkomfort durch integrierten 180-Liter-Brauchwasserbereiter aus Edelstahl mit patentierter TWS-Technologie
- Anschluss der Wärmequelle variabel rechts oder links
- Besonders geeignet für Neubau oder Modernisierung
- Mit integrierter Zusatzheizung
- Leistungsbereich von 6 bis 12 kW
- Inbetriebnahme inklusive

Danfoss-Wärmepumpe

DHP-A



Modell		DHP-A 6	DHP-A 8	DHP-A 10	DHP-A 12
Leistungsdaten	COP / Heizleistung (7°C/35°C) ¹⁾	4,3 / 6,67 kW	4,5 / 9,37 kW	4,5 / 11,32 kW	4,6 / 13,07 kW
	COP / Heizleistung (2°C/35°C) ²⁾	3,2 / 6,1 kW	3,4 / 8,5 kW	3,3 / 10,3 kW	3,3 / 11,9 kW
	Max. Vorlauftemperatur	55	55	55	55
	Max. elektrische Leistung	5,0 ³⁾ /8,0 ⁴⁾ /11,0 ⁵⁾ /12,0 ⁶⁾ /15,0 ⁷⁾	5,3 ³⁾ /8,3 ⁴⁾ /11,3 ⁵⁾ /12,0 ⁶⁾ /15,0 ⁷⁾	6,6 ³⁾ /9,6 ⁴⁾ /12,6 ⁵⁾ /12,0 ⁶⁾ /15,0 ⁷⁾	7,4 ³⁾ /10,4 ⁴⁾ /13,4 ⁵⁾ /12,0 ⁶⁾ /15,0 ⁷⁾
	Netzspannung	400 V, 3-N	400 V, 3-N	400 V, 3-N	400 V, 3-N
	Zusatzheizung	3/6/9/12/15	3/6/9/12/15	3/6/9/12/15	3/6/9/12/15
	Startstrom LRA	14	17	21	25
	Sicherungsgröße	10 ³⁾ /16 ⁴⁾ /20 ⁵⁾ /20 ⁶⁾ /25 ⁷⁾	16 ³⁾ /16 ⁴⁾ /20 ⁵⁾ /20 ⁶⁾ /25 ⁷⁾	16 ³⁾ /16 ⁴⁾ /20 ⁵⁾ /20 ⁶⁾ /25 ⁷⁾	16 ³⁾ /20 ⁴⁾ /25 ⁵⁾ /25 ⁶⁾ /25 ⁷⁾
Kältemittel	Typ	R404a	R404a	R404a	R404a
	Menge	0,95	1,45	1,5	1,6
	Testdruck	3,2	3,2	3,2	3,2
	Nenndruck	2,9	2,9	2,9	2,9
Kompressor	Typ	Scroll (ZH)	Scroll (ZH)	Scroll (ZH)	Scroll (ZH)
	Nenndurchfluss				
	Kälteträgerkreis	l/s	0,32	0,49	0,58
	Wärmeträgerkreis	l/s	0,15	0,21	0,25
Restförderhöhe der internen Pumpen	Kälteträgerkreis ⁸⁾	mbar	300	220	500
	Wärmeträgerkreis ⁸⁾	mbar	450	420	430
Volumen / Gewicht	Volumen Warmwasserbereiter	l	180	180	180
	Gewicht ohne Verpackung (Wärmepumpe + Außeneinheit)	kg	260+70	260+70	260+70
					268+70
Temperaturen	Min. Außentemp. für Kompressorbetrieb (AUSSEN STOPP)	°C	-20	-20	-20
Bestell-Nummer		086U5039	086U5040	086U5041	086U5042

¹⁾ Gemäß EN 255 bei Luft-Eingangstemperatur/Wärmeträger-Ausgangstemperatur (7°C/35°C) ohne Umwälzpumpen und Gebläse

²⁾ Gemäß EN 14511 bei Luft-Eingangstemperatur/Wärmeträger-Ausgangstemperatur (2°C/35°C) inkl. Umwälzpumpen und Gebläse

³⁾ Wärmepumpe mit 3-kW-Zusatzheizung

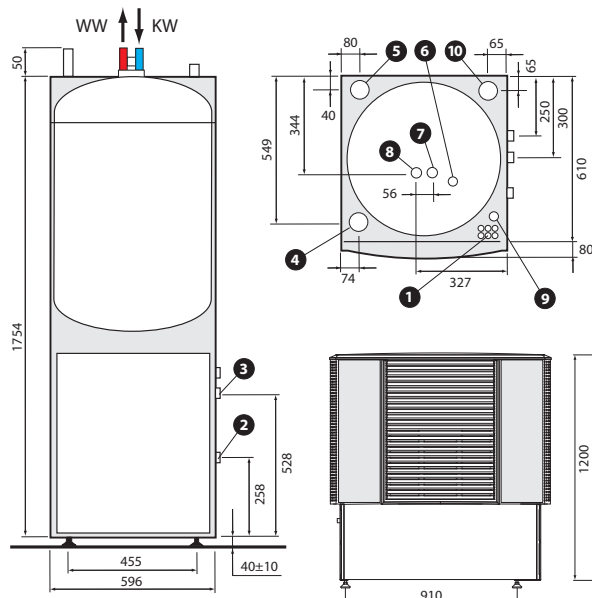
⁴⁾ Wärmepumpe mit 6-kW-Zusatzheizung

⁵⁾ Wärmepumpe mit 9-kW-Zusatzheizung

⁶⁾ 12-kW-Zusatzheizung (keine gemeinsame Nutzung mit Kompressor möglich)

⁷⁾ 15-kW-Zusatzheizung (keine gemeinsame Nutzung mit Kompressor möglich)

⁸⁾ Druckabfall, der außerhalb der Wärmepumpe nicht überschritten werden darf, ohne dass der Nenndurchfluss gesenkt wird



Anschlüsse

- 1 Leitungsdurchführungen mit Zugentlastungen
- 2 Kälteträger zur Wärmepumpe (vom Kollektor), Cu ø 28 mm, mit Verschraubung 1" Innengewinde
- 3 Kälteträger von Wärmepumpe (zum Kollektor), Cu ø 28 mm, mit Verschraubung 1" Innengewinde
- 4 Heizungs-Vorlauf, Cu ø 22 mm (bis 10 kW), Cu ø 28 mm (12 kW) mit Verschraubung 1" Innengewinde
- 5 Heizungs-Rücklauf, Cu ø 22 mm (bis 10 kW), Cu ø 28 mm (12 kW) mit Verschraubung 1" Innengewinde
- 6 Ausdehnungsgefäß Heizung, Rp 1" mit 3 bar Sicherheitsventil
- 7 Kaltwasseranschluss, ø 22 mm Edelstahl
- 8 Warmwasseranschluss, ø 22 mm Edelstahl
- 9 Einführung Ferndiagnose
- 10 Expansionsgefäß Sole

Danfoss GmbH Wärmepumpen

Carl-Legien-Straße 8
63073 Offenbach
Telefon: +49 69 47 868 - 540
Telefax: +49 69 47 868 - 507
E-Mail: waermepumpen@danfoss.com
www.waermepumpen.danfoss.de



*** 2 Jahre Garantie (Standard)** auf alle DHP-Wärmepumpen; **5 Jahre Garantie (optional)** auf alle DHP-Wärmepumpen bei Inbetriebnahme durch Danfoss Werkskundendienst und gleichzeitigem Abschluss eines 5-Jahres-Wartungsvertrages sowie in Verbindung mit dem optionalen Zubehör DHP-Monitoring.



Danfoss ist Mitglied im Bundesverband Wärmepumpe (BWP) e.V.

Danfoss übernimmt keine Haftung für eventuelle Fehler in Katalogen, Broschüren oder anderen gedruckten Materialien. Danfoss behält sich das Recht vor, Änderungen an den Produkten ohne vorherige Ankündigung vorzunehmen. Dies gilt auch für bereits bestellte Produkte, wenn dadurch die vorher vereinbarten Spezifikationen nicht verändert werden. Alle Warenzeichen in diesem Druckerzeugnis sind im Eigentum der jeweiligen Unternehmen. Danfoss und das Danfoss-Logo sind Warenzeichen der Danfoss A/S. Alle Rechte vorbehalten.