



Danfoss-Wärmepumpe

DHP-AL

Die Luft-Wärmepumpe für Modernisierung mit geringer Bauhöhe und nebenstehendem Warmwasserbereiter



Besondere Leistungsmerkmale:

- Einfache Installation ohne aufwändige Bohrungen / Erdarbeiten
- Effizienter Betrieb bis -20°C Außentemperatur
- Zuverlässig und leise im Betrieb
- Aufstellung der Außeneinheit bis 30 m Entfernung zur Wärmepumpe
- Übertragungsmedium Glykol / Wasser-Gemisch
- Hoher Warmwasserkomfort durch nebenstehenden 180-Liter-Brauchwasserbereiter aus Edelstahl mit patentierter TWS-Technologie
- Durch geringe Bauhöhe besonders für die Modernisierung geeignet
- Mit integrierter Zusatzheizung
- Leistungsbereich von 6 bis 12 kW
- Inbetriebnahme inklusive

Danfoss-Wärmepumpe

DHP-AL mit Warmwasserbereiter DWH-A



Modell		DHP-AL 6	DHP-AL 8	DHP-AL 10	DHP-AL 12
Leistungsdaten	COP / Heizleistung (7°C/35°C) ¹⁾	4,3 / 6,67 kW	4,5 / 9,37 kW	4,5 / 11,32 kW	4,6 / 13,07 kW
	COP / Heizleistung (2°C/35°C) ²⁾	3,2 / 6,1 kW	3,4 / 8,5 kW	3,3 / 10,3 kW	3,3 / 11,9 kW
	Max. Vorlauftemperatur	55 °C	55	55	55
	Max. elektrische Leistung	5,0 ³⁾ /8,0 ⁴⁾ /11,0 ⁵⁾ /12,0 ⁶⁾ /15,0 ⁷⁾ kW	5,3 ³⁾ /8,3 ⁴⁾ /11,3 ⁵⁾ /12,0 ⁶⁾ /15,0 ⁷⁾	6,6 ³⁾ /9,6 ⁴⁾ /12,6 ⁵⁾ /12,0 ⁶⁾ /15,0 ⁷⁾	7,4 ³⁾ /10,4 ⁴⁾ /13,4 ⁵⁾ /12,0 ⁶⁾ /15,0 ⁷⁾
	Netzspannung	400 V, 3-N	400 V, 3-N	400 V, 3-N	400 V, 3-N
	Zusatzheizung	3/6/9/12/15 kW	3/6/9/12/15	3/6/9/12/15	3/6/9/12/15
	Startstrom LRA	14 A	17	21	25
	Sicherungsgröße	10 ³⁾ /16 ⁴⁾ /20 ⁵⁾ /20 ⁶⁾ /25 ⁷⁾ A	16 ³⁾ /16 ⁴⁾ /20 ⁵⁾ /20 ⁶⁾ /25 ⁷⁾	16 ³⁾ /16 ⁴⁾ /20 ⁵⁾ /20 ⁶⁾ /25 ⁷⁾	16 ³⁾ /20 ⁴⁾ /25 ⁵⁾ /25 ⁶⁾ /25 ⁷⁾
Kältemittel	Typ	R404a	R404a	R404a	R404a
	Menge	0,95 kg	1,45	1,5	1,6
	Testdruck	3,2 MPa	3,2	3,2	3,2
	Nennndruck	2,9 MPa	2,9	2,9	2,9
Kompressor	Typ	Scroll (ZH)	Scroll (ZH)	Scroll (ZH)	Scroll (ZH)
	Nenndurchfluss				
	Kälte­trä­ger­kreis	l/s	0,32	0,49	0,58
	Wärme­trä­ger­kreis	l/s	0,15	0,21	0,25
Restförderhöhe der internen Pumpen	Kälte­trä­ger­kreis ⁸⁾	mbar	300	220	500
	Wärme­trä­ger­kreis ⁸⁾	mbar	450	420	430
Gewicht	Gewicht ohne Verpackung (DHP-AL + Außeneinheit)	kg	154+70	154+70	154+70
	Warmwasserbereiter nebenstehend				
	Typ	DWH-A⁹⁾	DWH-A⁹⁾	DWH-A⁹⁾	DWH-A⁹⁾
	Volumen	l	180	180	180
Temperaturen	Min. Außentemp. für Kompressorbetrieb (AUSSEN STOPP)	°C	-20	-20	-20
	Bestell-Nummer	DHP-AL Wärmepumpe DWH-A Warmwasserbereiter	086U5273 086U4210	086U5274 086U4210	086U5275 086U4210

¹⁾ Gemäß EN 255 bei Luft-Eingangstemperatur/Wärmeträger-Ausgangstemperatur (7°C/35°C) ohne Umwälzpumpen und Gebläse

²⁾ Gemäß EN 14511 bei Luft-Eingangstemperatur/Wärmeträger-Ausgangstemperatur (2°C/35°C) inkl. Umwälzpumpen und Gebläse

³⁾ Wärmepumpe mit 3-kW-Zusatzheizung

⁴⁾ Wärmepumpe mit 6-kW-Zusatzheizung

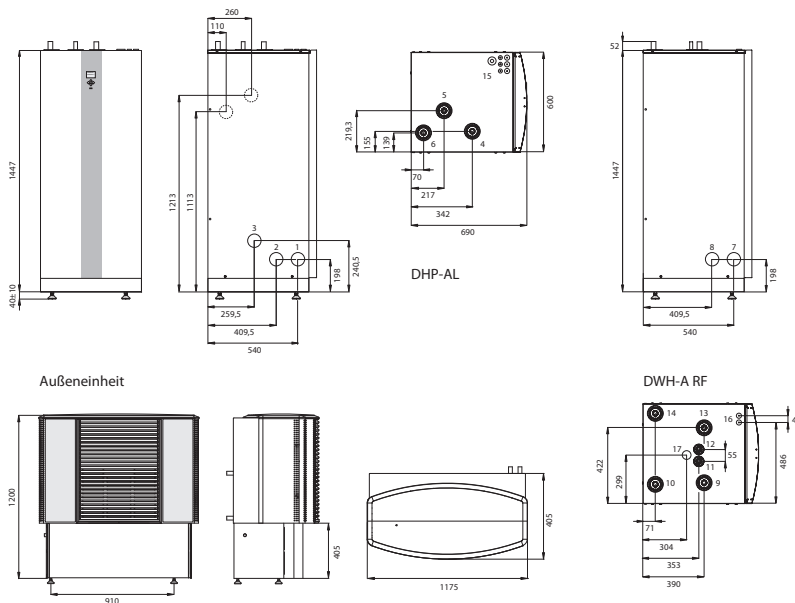
⁵⁾ Wärmepumpe mit 9-kW-Zusatzheizung

⁶⁾ 12-kW-Zusatzheizung (keine gemeinsame Nutzung mit Kompressor möglich)

⁷⁾ 15-kW-Zusatzheizung (keine gemeinsame Nutzung mit Kompressor möglich)

⁸⁾ Druckabfall, der außerhalb der Wärmepumpe nicht überschritten werden darf, ohne dass der Nenn­durch­fluss gesenkt wird

⁹⁾ Die DHP-AL kann nur in Kombination mit dem DWH-A eingesetzt werden.



Anschlüsse

- 1 Sole-Anschluss (zum DWH-Warmwasserbereiter), Cu ø 28 mm
- 2 Sole-Rücklauf (vom DWH-Warmwasserbereiter), Cu ø 28 mm
- 3 Kälte­trä­ger zur Wärmepumpe (vom Kollektor), Cu ø 28 mm, mit Verschraubung 1" Innengewinde
- 4 Heizungs-Vorlauf, Cu ø 22 mm (bis 10 kW), Cu ø 28 mm (12 kW) mit Verschraubung 1" Innengewinde
- 5 Heizungs-Rücklauf, Cu ø 22 mm (bis 10 kW), Cu ø 28 mm (12 kW) mit Verschraubung 1" Innengewinde
- 6 Kälte­trä­ger von Wärmepumpe (zum Kollektor), Cu ø 28 mm, mit Verschraubung 1" Innengewinde
- 7 Sole-Anschluss zum DWH (für automatische Abtattung)
- 8 Sole-Rücklauf vom DWH zur Wärmepumpe
- 9 Entlüftungsventil für Edelstahl-Brauchwasserbehälter
- 10 Sole-Rücklauf (für automatische Abtattung)
- 11 Warmwasseranschluss, ø 22 mm Cu
- 12 Kaltwasseranschluss, ø 22 mm Edelstahl
- 13 DWH-Zirkulationsleitung Heizungs-Vorlauf
- 14 Sole-Anschluss Expansionsgefäß mit Entlüftungsfunktion
- 15 Leitungsdurchführungen mit Zugentlastungen
- 16 Leitungszuführungen / Fühlerleitung
- 17 Hebe­punkt

Danfoss GmbH Wärmepumpen

Carl-Legien-Straße 8
63073 Offenbach
Telefon: +49 69 47 868 - 540
Telefax: +49 69 47 868 - 507
E-Mail: waermepumpen@danfoss.com
www.waermepumpen.danfoss.de



*** 2 Jahre Garantie (Standard)** auf alle DHP-Wärmepumpen; **5 Jahre Garantie (optional)** auf alle DHP-Wärmepumpen bei Inbetriebnahme durch Danfoss Werkskundendienst und gleichzeitigem Abschluss eines 5-Jahres-Wartungsvertrages sowie in Verbindung mit dem optionalen Zubehör DHP-Monitoring.



Danfoss ist Mitglied im Bundesverband Wärmepumpe (BWP) e.V.

Danfoss übernimmt keine Haftung für eventuelle Fehler in Katalogen, Broschüren oder anderen gedruckten Materialien. Danfoss behält sich das Recht vor, Änderungen an den Produkten ohne vorherige Ankündigung vorzunehmen. Dies gilt auch für bereits bestellte Produkte, wenn dadurch die vorher vereinbarten Spezifikationen nicht verändert werden. Alle Warenzeichen in diesem Druckerzeugnis sind im Eigentum der jeweiligen Unternehmen. Danfoss und das Danfoss-Logo sind Warenzeichen der Danfoss A/S. Alle Rechte vorbehalten.